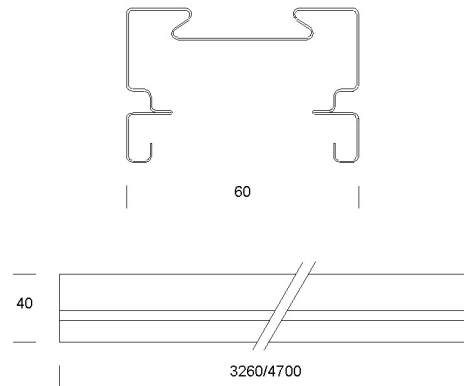


6000 Rapid System - canale civile/elettrificato



Codice	Conf. Pezzi	Colore	Dimensioni
132900	2	bianco	3260x60x40
132923	2	bianco	4700x60x40

CORPO: In acciaio laminato zincato, con bordi risvoltati antitaglio.

VERNICIATURA: Acciaio preverniciato a forno con resina poliestere, bianca, stabilizzata ai raggi UV, antingiallimento, previo fosfatazione.

ACCESSORI: In acciaio con copertura termoplastica, permettono la rotazione, la giunzione, la sospensione del canale, o il fissaggio su di esso di tutti gli apparecchi Disano.

NORMATIVA: Prodotto in conformità alle vigenti norme, è protetto con il grado IP40IK08 secondo le EN 60529. Installabile su superfici normalmente infiammabili.

Predisposto per il montaggio rapido degli apparecchi della serie Rapid System e per diventare Elettrificato

Il canale può essere installato con l'attacco a plafone/sosp. per l'installazione a sospensione con cavetto o catenella.