

470

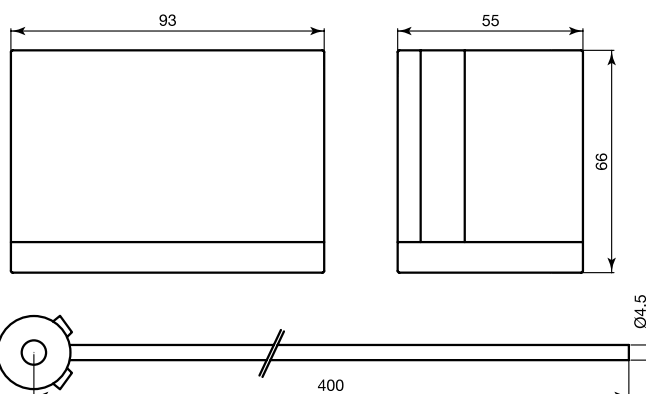
Contatto ad asta per avvolgibili

- Montaggio nel cassetto avvolgibili
- Con contatto reed
- Insensibile ad umidità e polvere
- Connessione a filo

Contatto ad asta che rileva il sollevamento di avvolgibili (tapparelle, saracinesche). Si monta all'interno del cassetto appoggiando l'asta al rullo dell'avvolgibile. Quando l'avvolgibile viene sollevato, lo spessore del rullo aumenta facendo ruotare l'asta attorno ad una camma che aziona un pulsante a reed causando l'attivazione dell'allarme. Grazie al pulsante a reed il sistema offre la massima affidabilità anche in ambienti umidi e polverosi. L'economia dell'installazione è garantita dal fatto che non è necessaria alcuna scheda di analisi del contatto. Il collegamento è a 2 fili (contatto NC con avvolgibile abbassato).

SPECIFICHE GENERALI

Materiale contenitore	Termoplastico colore nero
Materiale asta	Acciaio brunito
Funzionamento	Contatto reed uscita NC con avvolgibile abbassato
Tipo di connessione	A filo (2 per contatto)
Temp. di funzionamento	-25°C ÷ +55°C
Grado IP	(per interni)
Imballo	5 pz. / confezione



CODICI ORDINAZIONE

Codice	Tipo di contatto	Tensione max	Corrente max	Potenza max	N° fili	Lunghezza cavo	Lunghezza asta	Peso confezione	Note
470	NC*	200 Vcc	1 A	10 W	2	0,2 m	0,4 m	1,20 kg	

* Con avvolgibile abbassato

ACCESSORI DISPONIBILI A RICHIESTA (vedi pagina accessori)

Codice	Descrizione
A 470	Asta in acciaio brunito per 470

I dati di tensione massima indicati sono relativi alle ampole reed interne ai contatti, il prodotto deve comunque essere utilizzato entro i limiti di bassissima tensione (tensione max 74 Vcc - 49 Vca)