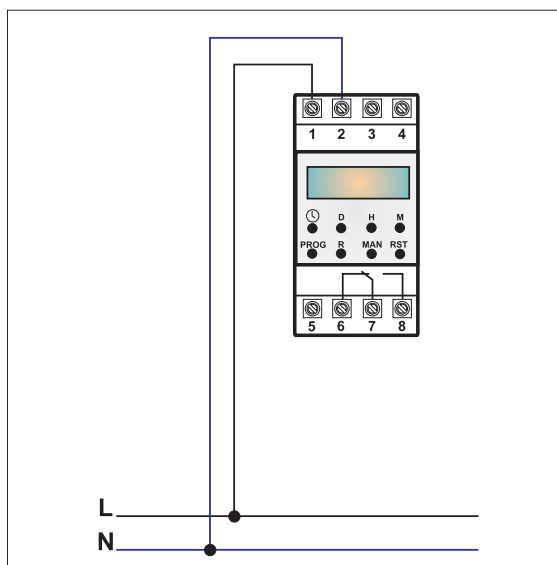
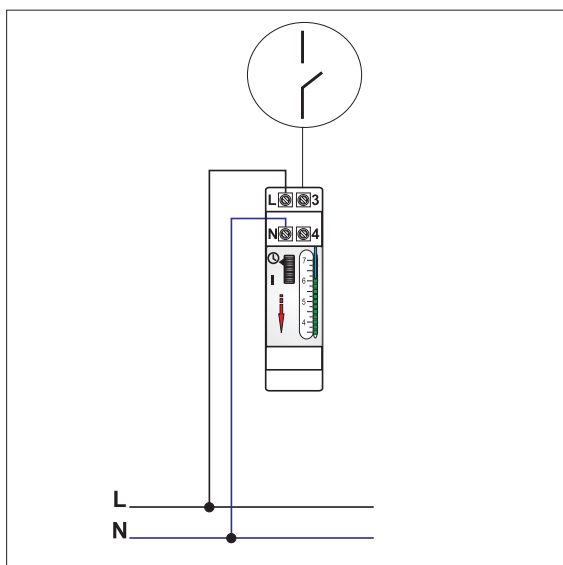


# Interruttori orari - *Time switch*



	Orologio - <i>Clock</i>	<b>Min</b>	Minuti - <i>Minutes</i>
		<b>Day</b>	Giorni - <i>Days</i>
<b>H</b>	Ora - <i>Hour</i>	<b>Mo</b>	Lunedì - <i>Monday</i>
<b>M</b>	Mese - <i>Month</i>	<b>Tu</b>	Martedì - <i>Tuesday</i>
<b>Prg</b>	Programmazione - <i>Programming</i>	<b>We</b>	Mercoledì - <i>Wednesday</i>
<b>R</b>	Cancella programmazione - <i>Cancel programming</i>	<b>Th</b>	Giovedì - <i>Thursday</i>
<b>RST</b>	Reset	<b>Fr</b>	Venerdì - <i>Friday</i>
<b>MAN</b>	Manuale - <i>Manual</i>	<b>Sa</b>	Sabato - <i>Saturday</i>
<b>D</b>	Giorno - <i>Day</i>	<b>Su</b>	Domenica - <i>Sunday</i>



Articolo  
Article

V

W



Ch

t<sub>min</sub>  
min

t<sub>max</sub>  
day

R  
h



ON



Codice  
Code

<b>TM11m</b>	220÷240	2000	1	1	15	1	100	-	-	1	RO0833
<b>TM22e</b>	220÷240	2000	2	1	1	7	3000	-	-	1	RO0834

**Il timer digitale impiega:** display a cristalli liquidi (LCD) - circuito integrato - microprocessore.

**Caratteristiche:** grande display multi funzionale - facilità d'uso - carico massimo di 10 A resistivo - errore di 2 minuti per mese - 8 cicli on/off giornalieri.

#### 1. Impostazione di ora, giorno, mese

- 1.1 Premere "O" e "H" contemporaneamente per regolare l'ora.
- 1.2 Premere "O" e "M" contemporaneamente per regolare i minuti.
- 1.3 Premere "O" e "D" contemporaneamente per regolare il giorno.

#### 2. Impostazione del programma giorno per giorno

- 2.1 Premere "PROG" per entrare nella modalità di regolazione. Il display mostra "1 ON".
- 2.2 Premere "H", "M" e "D" per regolare l'ora, i minuti e il giorno della settimana per l'accensione del timer.
- 2.3 Premere "PROG" nuovamente per regolare il momento d'interruzione del timer. Lo schermo mostra "1 OFF".
- 2.4 Ripetere 2.2 sopra per l'orario di spegnimento.
- 2.5 Premere "PROG" di nuovo per entrare nella seconda modalità on/off.
- 2.6 Ripetere da 2.1 a 2.4 per impostare il timer on/off.

Sono presenti nella loro totalità otto gruppi di impostazione del timer. Durante la modalità di impostazione dell'ora, premere "R" per cancellare l'impostazione dell'ora. Premere la "R" un'altra volta per tornare indietro all'impostazione dell'ora precedente.

#### 3. Impostazione combinata settimanale

- 3.0 Premere "PROG" per entrare nella modalità di regolazione. Il display mostra "1 ON".
- 3.1 Durante la modalità di impostazione del timer on/off, premere "D" una volta. Lo schermo mostrerà Mo, Tu, We, Th, Fr, Sa, Su. Questo significa che è una programmazione giornaliera on/off.
- 3.2 Premere "D" un'altra volta; il giorno della settimana sarà mostrato. Il postare sul giorno della settimana richiesto; in questa impostazione il timer lavorerà solamente nel giorno della settimana impostato.
- 3.3 Dopo che lo schermo avrà mostrato Su, la pressione successiva mostrerà Mo, Tu, We, Th, Fr. Il timer da l'impostazione solo per il giorno lavorativo nella settimana.
- 3.4 Premendo "D" un'altra volta, lo schermo mostrerà Sa, Su. Ciò significa che il timer da l'impostazione solo nel week end e di Domenica.
- 3.5 Premere "D" un'altra volta, lo schermo mostrerà l'intera settimana fatta eccezione di Domenica. Ciò significa che il timer lavorerà tutti i giorni della settimana fatta eccezione di Domenica.
- 3.6 Premere "D" un'altra volta, lo schermo mostrerà Mo, We, Fr. Il timer lavorerà in questi tre giorni.
- 3.7 Premere "D" un'altra volta, lo schermo mostrerà Tu, Th, Sa. Il timer lavorerà in questi tre giorni.
- 3.8 Premere "D" un'altra volta, lo schermo mostrerà Mo, Tu, We. Il timer lavorerà in questi tre giorni.
- 3.9 Premere "D" un'altra volta. Lo schermo mostrerà Th, Fr, Sa. Il timer lavorerà in questi tre giorni.
- 3.10 Premere "D" un'altra volta, nessun giorno della settimana viene mostrato. Il timer lavorerà tutti i giorni.  
Premere "R" per cancellare l'impostazione dei giorni della settimana. Premere un'altra volta per tornare indietro ai precedenti giorni della settimana.

#### 4. Timer on/off: modalità d'accensione o di spegnimento

- 4.1 Premere "MAN". C'è un indicatore sullo schermo "ON" o "AUTO" o "OFF".
- 4.2 Premere l'indicatore su "ON". Il timer darà un'informazione in uscita permanente di "Switch On".
- 4.3 Premere l'indicatore su "AUTO". Il timer sarà acceso e spento durante l'impostazione dell'ora.
- 4.4 Premere l'indicatore su "OFF". Il timer è spento.

**The digital timer uses:** LCD display - integrated circuit - microprocessor.

**Characteristics:** large multi function display- easy to use- maximum resistive load of 10 A - 2 minute error per month - 8 daily on/off cycles.

#### 1. Setting time, day, month

- 1.1 Press "O" and "H" at the same time to set the hour.
- 1.2 Press "O" and "M" at the same time to set the minutes.
- 1.3 Press "O" and "D" at the same time to set the day

#### 2. Setting the program day by day

- 2.1 Press "PROG" to enter the dimming mode. The display shows "1 ON".
- 2.2 To switch on the timer, press "H", "M" and "D" to dim the hour, minutes and the day of the week.
- 2.3 Press "PROG" again the dim switching off of the timer. The display shows "1 OFF".
- 2.4 Repeat 2.2 to set the switch off time.
- 2.5 Press "PROG" again to enter in the second on/off mode.
- 2.6 Repeat from 2.1 to 2.4 to set the on/off timer.

Eight setting groups are available on the timer. During the hour setting mode, press "R" to cancel the setting of the hour. Press "R" again to return to the setting of the previous hour

#### 3. Weekly combined setting

- 3.0 Press "PROG" to enter the dimming mode. The display shows "1 ON".
- 3.1 During the on/off timer setting mode, press "D" again. The display will show Mo, Tu, We, Th, Fr, Sa, Su. This indicates that it is a daily on/off program.
- 3.2 Press "D" again; the day of the week will be displayed. Set on the required day of the week; the timer will function only on the day of the week set.
- 3.3 After Up is displayed, pressing again will display Mo, Tu, We, Th, Fr. The will display settings only for working days of the week.
- 3.4 Press "D" again, the display will show Sa, Su. This indicates that the time will display settings only for Saturday and Sunday.
- 3.5 Press "D" again, the entire week except Sunday will be displayed. This indicates that the timer will function on all days of the week except Sun day.
- 3.6 Press "D" again, the display will show Mo, We, Fr. The timer will function on these three days.
- 3.7 Press "D" again, the display will show Tu, Th, Sa. The timer will function on these three days.
- 3.8 Press "D" again, the display will show Mo, Tu, We. The timer will function on these three days.
- 3.9 Press "D" again. The display will show Th, Fr, Sa. The timer will function on these three days.
- 3.2 Press "D" again; no day of the week will be displayed. The timer will work on all days of the week.  
Press "R" to cancel the setting of the days of the week. Press again to return to the previous days of the week
4. Timer on/off: switch on switch off mode
- 4.1 Press "MAN". There is an indicator on the screen "ON" or "AUTO" or "OFF"
- 4.2 Press the "ON" indicator. Il timer will display permanently "Switch On".
- 4.3 Press the "AUTO" indicator. The timer will be on and off during the setting of the hour.
- 4.4 Press the "OFF" indicator. The timer is off